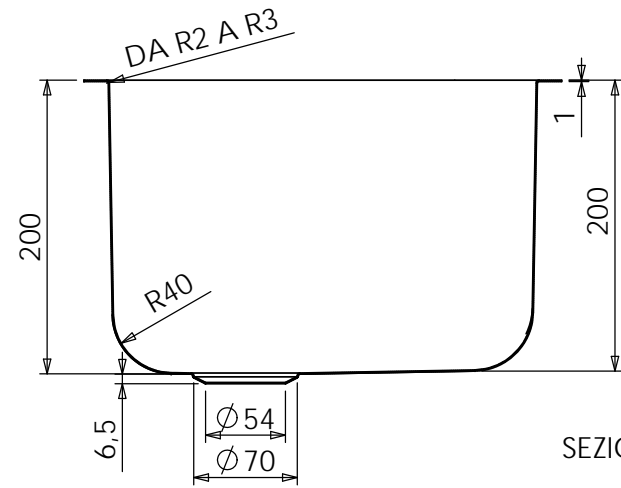
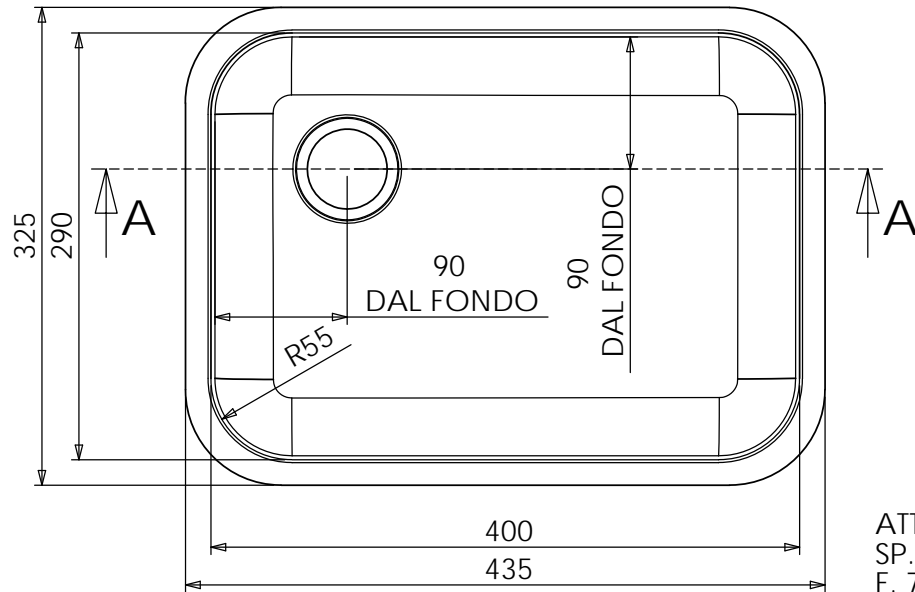


SEZIONE A-A

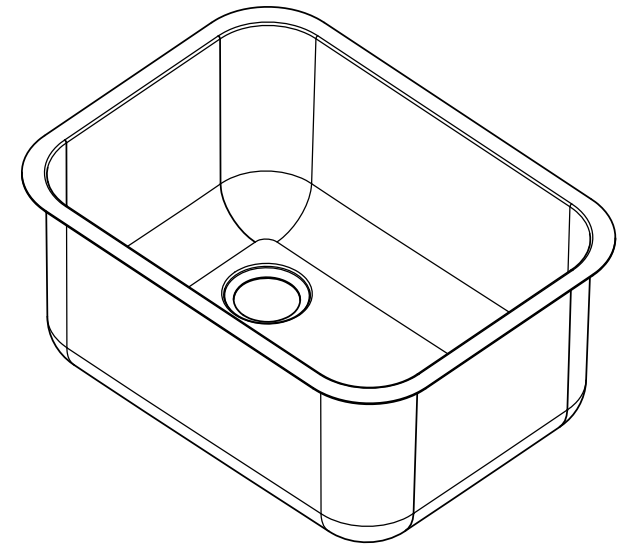


SEZIONE B-B



ATTENZIONE:  
 SP. 1 mm  
 F. 70/54 IN ANGOLO SX  
 FINITURA BURATTATA

TOLLERANZA +/- 1 mm



LAVELLO 290X400 H.200 SX

NR. DISEGNO MORI	VA 31
DATA:	11/04/2013
MATERIALE:	AISI 304
CLIENTE:	STANDARD MORI

<b>MORI2A</b>	
I T A L Y	
SCALA:	FOGLIO 1 DI 1