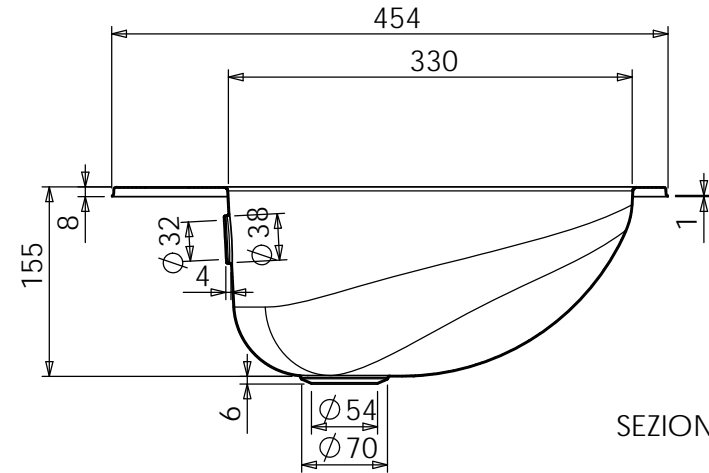
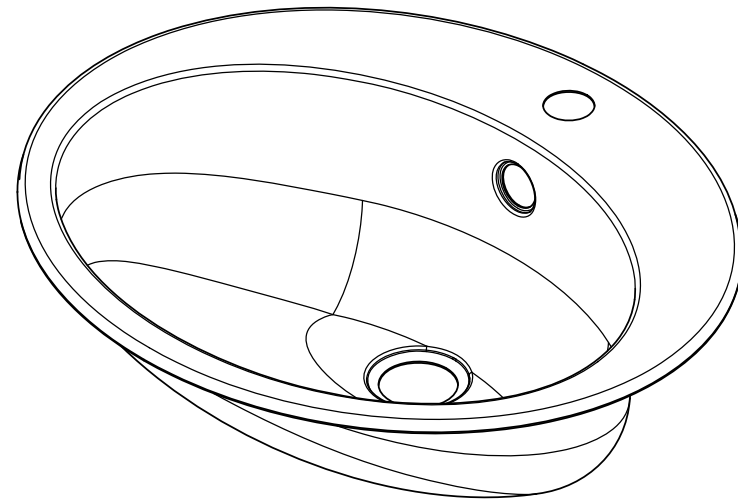
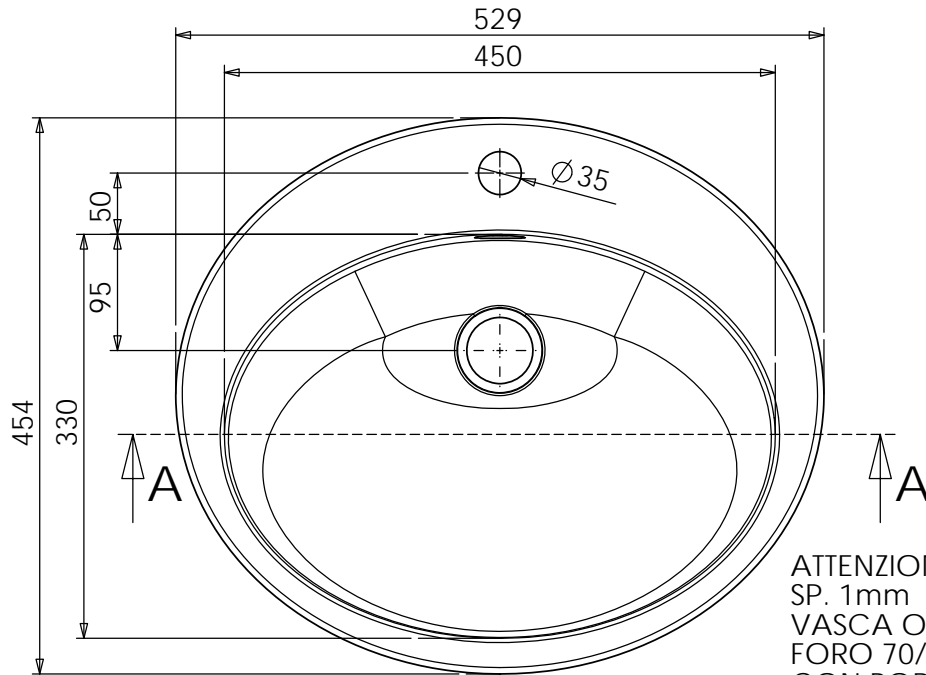


SEZIONE A-A



SEZIONE B-B



ATTENZIONE:
 SP. 1mm
 VASCA OVALE SAGOMATA
 FORO 70/54
 CON BORDO NON UNIFORME
 CON TROPPO PIENO
 FINITURA MECCANICA

TOLLERANZA +/- 1 mm

VA455215CBMTP		MORI2A I T A L Y
NR. DISEGNO MORI	OV 3	
DATA:	19/05/2011	
MATERIALE:	AISI 304	
CLIENTE:	STANDARD MORI	
SCALA:		FOGLIO 1 DI 1